

Magistar Combi DS

Forno digitale con boiler, gas GPL 10 GN 1/1

ARTICOLO N° _____

MODELLO N° _____

NOME _____

SIS # _____

AIA # _____



218862 (ZCOG101B2H0) Forno Magistar Combi DS, 10 gn 1/1, gas GPL

Descrizione

Articolo N°

Forno combi con pannello di controllo digitale e selezione guidata. Boiler e sonda Lambda per un controllo reale dell'umidità. Sistema per la distribuzione dell'aria AirFlow e 5 livelli di velocità della ventola per garantire le massime prestazioni.

Sistema di lavaggio HP integrato con decalcificazione automatica del boiler. 5 cicli preimpostati (soft, medium, strong, extra strong, solo risciacquo).

Modalità di cottura: programmi (possono essere salvati fino a 100 programmi di cottura in 4 fasi); manuale (ciclo a vapore, misto e a convezione); cottura EcoDelta e rigenerazione.

Backup automatico per evitare interruzioni durante il servizio.

Porta USB per scaricare i dati HACCP, programmi e impostazioni. Connettività disponibile.

Sonda a 1 sensore per la misurazione della temperatura al cuore.

Porta a doppio vetro con illuminazione a LED. Costruzione in acciaio inox.

Fornito con struttura portateglie GN 1/1, passo 67 mm.

Approvazione:

Caratteristiche e benefici

- Interfaccia digitale con pulsanti retroilluminati a LED con selezione guidata.
- Boiler incorporato per un controllo preciso di umidità e temperatura in base alle impostazioni scelte.
- Il sensore Lambda garantisce un controllo reale dell'umidità permettendo di riconoscere automaticamente quantità e dimensioni del cibo per risultati costanti.
- Ciclo a convezione (25°C - 300°C): ideale per cotture a bassa umidità.
- Ciclo combinato (25°C - 300°C): la combinazione di calore a convezione e vapore permette di ottenere un ambiente di cottura con umidità controllata, accelerando il processo di cottura e riducendo le perdite di peso.
- Ciclo vapore a bassa temperatura (25°C - 99°C): ideale per sottovuoto, rigenerazione e cotture delicate.
Ciclo vapore (100°C): per frutti di mare e verdure.
Vapore ad alta temperatura (25°C - 130°C).
- Cottura EcoDelta: cucinare con sonda per alimenti mantenendo la differenza di temperatura preimpostata tra il cuore del cibo e la camera di cottura.
- Programma preimpostato per la rigenerazione, ideale per banqueting al piatto o rigenerazione su teglia.
- Modalità programmi: è possibile memorizzare un massimo di 100 programmi nella memoria del forno, per ricreare la stessa identica ricetta ogni volta. Sono disponibili anche programmi di cottura in 4 fasi.
- Sistema intelligente di circolazione dell'aria AirFlow per ottenere le massime prestazioni in termini di uniformità e di controllo della temperatura grazie al design della camera combinato con ventola a velocità variabile di alta precisione.
- Ventola con 5 livelli di velocità da 300 a 1500 giri/min e rotazione inversa per un'uniformità ottimale. La ventola si ferma in meno di 5 secondi quando si apre la porta.
- Sonda a sensore singolo di serie.
- Funzione automatica di raffreddamento rapido e preriscaldamento.
- Lavaggio automatico HP: sistema integrato di lavaggio automatico con decalcificazione del boiler. 5 cicli automatici (soft, medium, strong, extra strong, solo risciacquo).
- Raccolta grassi: predisposto per sistema integrato di scarico e raccolta grassi in sicurezza (disponibile come accessorio opzionale).
- Porta USB per scaricare i dati HACCP, condividere i programmi di cottura e le configurazioni. La porta USB permette anche l'inserimento della sonda sottovuoto, disponibile come accessorio opzionale.
- La modalità di backup con autodiagnostica viene attivata automaticamente in caso di guasto per evitare interruzioni.
- 2 diverse opzioni di detergenza disponibili: solido e liquido (richiede accessorio opzionale).
- Capacità: 10 GN 1/1.
- Sistema di distribuzione dell'aria OptiFlow per ottenere le massime prestazioni in termini di uniformità di raffreddamento/riscaldamento e controllo della temperatura grazie ad uno speciale

design della camera.

Costruzione

- Porta a doppio vetro con circolo d'aria per assicurare un migliore isolamento termico e per il raffreddamento del pannello. Vetro interno apribile per una facile pulizia.
- Camera interna senza giunture, angoli arrotondati per una massima igiene e una facile pulizia.
- Interamente in acciaio inox AISI 304.
- Accesso frontale alla scheda di controllo per facilitare la manutenzione.
- Protezione all'acqua IPX5 per una facile pulizia.
- Fornito con n.1 supporto teglie GN 1/1, passo 67 mm.
- Porta con sistema tampone integrato per evitare dispersione di vapore e calore, in assenza di carrello porta teglie.

Interfaccia utente & gestione dati

- Predisposto alla connettività per l'accesso in tempo reale da remoto agli apparecchi collegati e per il monitoraggio HACCP (richiede accessorio opzionale).
- Predisposizione per la connettività per l'accesso in tempo reale alle apparecchiature collegate da remoto e monitoraggio dei dati (richiede un accessorio opzionale).

Sostenibilità

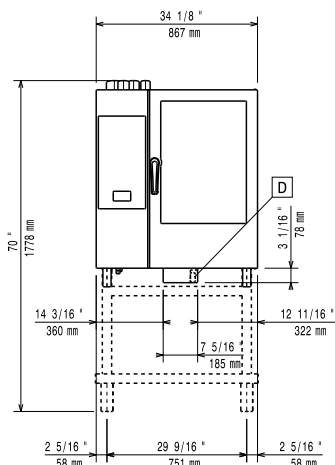
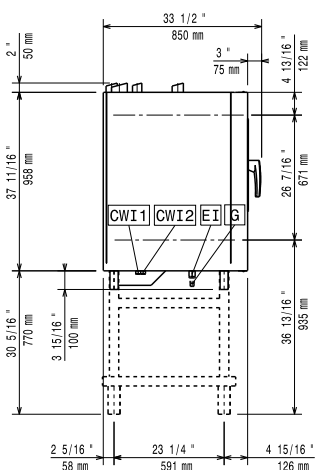
- Funzione potenza ridotta per cicli personalizzati di cottura lenta.

Accessori opzionali

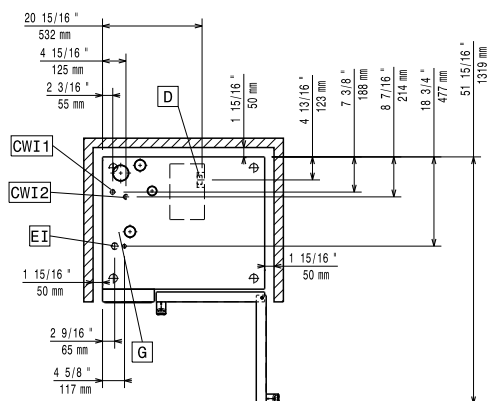
- Demineralizzatore con cartuccia a resina con contaltri incorporato per forni (per utilizzo intensivo) PNC 920003
- Addolcitore acqua a sale con rigenerazione automatica delle resine PNC 921305
- Kit ruote per base forno 6&10 gn 1/1 e gn 2/1 (non per base disassemblata) PNC 922003
- Coppia di griglie GN 1/1, AISI 304 PNC 922017
- Coppia di griglie GN 1/1 per polli (8 polli per griglia) PNC 922036
- Griglia inox aisi 304, gn 1/1 PNC 922062
- Griglia GN 1/2 per 4 polli PNC 922086
- Doccia laterale esterna (include i supporti per il montaggio) PNC 922171
- Teglia panificazione forata in alluminio/silicone 400x600mm, per 5 baguette PNC 922189
- Teglia panificazione in alluminio forato con 4 bordi PNC 922190
- Teglia panificazione in alluminio 400x600mm PNC 922191
- 2 cesti per friggere PNC 922239
- Griglia pasticceria 400x600 mm in AISI 304 PNC 922264
- Nasello chiusura porta a doppio scatto PNC 922265
- Griglia GN 1/1 per 8 polli PNC 922266
- Bacinella raccolta grassi h 100 mm, con coperchio e rubinetto PNC 922321
- Kit spiedo con griglia e 4 spiedini lunghi. Per forni GN 1/1 LW PNC 922324
- Telaio per spiedo idoneo ad ospitare spiedini lunghi o corti (non inclusi) - per forni GN 1/1 e 2/1 LW e CW. PNC 922326
- 4 spiedini lunghi PNC 922327

- Gancio multifunzione con 2 uncini PNC 922348
- Kit 4 piedini flangiati per forno 6&10 gn, 100-130mm PNC 922351
- Griglia GN 1/1 per anatre PNC 922362
- Copertura termica per forno 10 GN 1/1 PNC 922364
- Supporto teglie per base forno disassemblata, 6&10 gn 1/1 PNC 922382
- Supporto a parete per tanica detergente PNC 922386
- Sonda USB con sensore singolo PNC 922390
- Struttura portateglie+ruote 10 gn 1/1 - passo 65mm PNC 922601
- Struttura portateglie+ruote, 8 gn 1/1 - passo 80mm PNC 922602
- Struttura portateglie 400x600 mm + ruote, 8 posizioni, passo 80 mm, per forni 10 GN 1/1 PNC 922608
- Base scorrimento per struttura portateglie+maniglia 6&10 gn 1/1 PNC 922610
- Base aperta con supporto teglie per forno 6&10 gn 1/1 PNC 922612
- Base armadiata con supporto teglie per forno 6&10 gn 1/1 PNC 922614
- Base armadiata calda con supporto teglie per forno 6&10 gn 1/1 e 400x600mm PNC 922615
- Kit connessione esterna detergente e brillantante PNC 922618
- Kit raccolta grassi per base armadiata GN 1/1 e GN 2/1 (carrello con due bacinelle, rubinetto e scarico) PNC 922619
- Kit sovrapposizione forno 6 gn 1/1 su forno gas 10 gn 1/1 - h=150 mm PNC 922623
- Carrello per struttura portateglie per forno e abbattitore 6&10 gn 1/1 PNC 922626
- Carrello per strutture portateglie scorrevoli per forni sovrapposti 6 gn 1/1 su 6&10 gn 1/1 PNC 922630
- Kit tubi di scarico in acciaio inox per forno 6&10 gn 1/1 e gn 2/1 - diam.=50mm PNC 922636
- Kit tubi di scarico in plastica per forno 6&10 gn 1/1 e gn 2/1 - diam.=50mm PNC 922637
- Kit raccolta grassi per base aperta (due bacinelle, rubinetto e scarico) PNC 922639
- Supporti per installare a parete il forno 10 gn 1/1 PNC 922645
- Struttura banqueting 30 piatti+ruote 10 gn 1/1 - passo 65mm PNC 922648
- Struttura banqueting 23 piatti+ruote per forno e abbattitore 10 gn 1/1 - passo 85mm PNC 922649
- Teglia antiaderente forata per ciclo disidratazione, GN 1/1, h=20 mm PNC 922651
- Teglia antiaderente forata piatta per ciclo disidratazione, GN 1/1 PNC 922652
- Base aperta per forno 6&10 gn 1/1, disassemblata PNC 922653
- Struttura portateglie fissa 400x600 mm, 8 posizioni, passo 80 mm, per forni 10 GN 1/1 PNC 922656
- Scudo termico per forni sovrapposti 6 gn 1/1 su 10 gn 1/1 PNC 922661
- Scudo termico per forno 10 gn 1/1 PNC 922663
- Kit conversione da gas metano a gpl PNC 922670
- Kit conversione da gpl a gas metano PNC 922671

- | | | | | | |
|---|------------|--------------------------|---|------------|--------------------------|
| • Convogliatore fumi per forni a gas | PNC 922678 | <input type="checkbox"/> | • Teglia antiaderente U-PAN GN 1/2, H=40 mm | PNC 925010 | <input type="checkbox"/> |
| • Struttura portateglie fissa mista GN 1/1 e 400x600 mm, 7 posizioni, per forni 10 GN 1/1 | PNC 922685 | <input type="checkbox"/> | • Teglia antiaderente U-PAN GN 1/2, H=60 mm | PNC 925011 | <input type="checkbox"/> |
| • Staffe per fissaggio a parete forni | PNC 922687 | <input type="checkbox"/> | • Kit di compatibilita' installazione nuovo forno su base precedente gamma gn 1/1 | PNC 930217 | <input type="checkbox"/> |
| • Kit 4 piedini regolabili per forno 6&10 gn, 100-115 mm | PNC 922688 | <input type="checkbox"/> | | | |
| • Supporto teglie per base forno 6 e 10 GN 1/1 | PNC 922690 | <input type="checkbox"/> | | | |
| • Struttura portateglie rinforzata 10 gn1/1 - passo 64mm | PNC 922694 | <input type="checkbox"/> | | | |
| • Supporto per tanica detergente per base aperta | PNC 922699 | <input type="checkbox"/> | | | |
| • Guide per teglie pasticceria (400x600mm) per base forno 6 e 10 gn 1/1 | PNC 922702 | <input type="checkbox"/> | | | |
| • Kit ruote per forni sovrapposti | PNC 922704 | <input type="checkbox"/> | | | |
| • Spiedo per agnello o maialino (fino a 12kg), gn 1/1 | PNC 922709 | <input type="checkbox"/> | | | |
| • Griglia antiaderente forata a rombi, gn 1/1 | PNC 922713 | <input type="checkbox"/> | | | |
| • Supporto sonda per liquidi | PNC 922714 | <input type="checkbox"/> | | | |
| • Cappa con motore per forni 6&10 gn 1/1 | PNC 922728 | <input type="checkbox"/> | | | |
| • Cappa con motore per forni sovrapposti 6 gn 1/1 su 6&10 gn 1/1 | PNC 922732 | <input type="checkbox"/> | | | |
| • Cappa senza motore per forni 6&10 gn 1/1 | PNC 922733 | <input type="checkbox"/> | | | |
| • Cappa senza motore per forni sovrapposti 6 gn 1/1 su 6&10 gn 1/1 | PNC 922737 | <input type="checkbox"/> | | | |
| • Struttura portateglie fissa 8 gn 1/1 - passo 85mm | PNC 922741 | <input type="checkbox"/> | | | |
| • Struttura portateglie fissa 8 gn 2/1 - passo 85mm | PNC 922742 | <input type="checkbox"/> | | | |
| • Kit 4 piedini regolabili per forno 6&10 gn, 230-290 mm | PNC 922745 | <input type="checkbox"/> | | | |
| • Teglia per cotture tradizionali, h=100mm | PNC 922746 | <input type="checkbox"/> | | | |
| • Griglia doppio uso (lato liscio e lato rigato) 400x600mm | PNC 922747 | <input type="checkbox"/> | | | |
| • Carrello per kit raccolta grassi | PNC 922752 | <input type="checkbox"/> | | | |
| • Riduttore pressione acqua in ingresso | PNC 922773 | <input type="checkbox"/> | | | |
| • Teglia antiaderente U-PAN GN 1/1, H=20mm | PNC 925000 | <input type="checkbox"/> | | | |
| • Teglia antiaderente U-PAN GN 1/1, H=40mm | PNC 925001 | <input type="checkbox"/> | | | |
| • Teglia antiaderente U-PAN GN 1/1, H=60mm | PNC 925002 | <input type="checkbox"/> | | | |
| • Griglia speciale per forno GN 1/1 doppio uso (in alluminio e con rivestimento antiaderente per "grigliare in forno" - lato liscio, lato rigato) | PNC 925003 | <input type="checkbox"/> | | | |
| • Griglia in alluminio GN 1/1 per forni (per grigliare carne, verdure, ecc.) | PNC 925004 | <input type="checkbox"/> | | | |
| • Teglia con stampi per 8 uova, pancakes, hamburgers, gn 1/1 | PNC 925005 | <input type="checkbox"/> | | | |
| • Teglia piana pasticceria-panificazione, gn 1/1 | PNC 925006 | <input type="checkbox"/> | | | |
| • Teglia GN 1/1 per baguette | PNC 925007 | <input type="checkbox"/> | | | |
| • Griglia GN 1/1 in alluminio antiaderente, per cottura in forno di 28 patate | PNC 925008 | <input type="checkbox"/> | | | |
| • Teglia antiaderente U-PAN GN 1/2, H=20 mm | PNC 925009 | <input type="checkbox"/> | | | |

Fronte

Lato


- C-1** = Attacco acqua fredda
WI-1
C-2 = Attacco acqua fredda 2
WI-2
D = Scarico acqua
DO = Tubo di scarico
EI = Connessione elettrica
G = Connessione gas

Alto

Elettrico

Tensione di alimentazione:	
218862 (ZCOG101B2H0)	220-240 V/1 ph/50 Hz
Potenza installata, default:	1.1 kW
Potenza installata max:	1.1 kW
Richiesta presa interbloccata	

Gas

Potenza gas:	31 kW
Fornitura gas:	LPG, G31
Diametro collegamento gas ISO 7/1:	1/2" MNPT
Carico termico totale:	105679 BTU (31 kW)

Acqua

Attacco acqua "FCW"	3/4"
Pressione, bar min/max:	1-6 bar
Scarico "D":	50mm

Zanussi raccomanda l'uso di sistemi per il trattamento dell'acqua, basati su test specifici sulle condizioni dell'acqua.

Si prega di fare riferimento al manuale d'uso per informazioni dettagliate sulla qualità delle acque.

Temperatura massima di alimentazione dell'acqua in ingresso:	30 °C
Cloruri:	<17 ppm
Conducibilità:	>50 µS/cm

Installazione

Spazio libero:	5 centimetri lato posteriore e lato destro.
Spazio consigliato per l'accesso alla manutenzione:	50 centimetri sul lato sinistro.

Capacità

GN:	10 - 1/1 Gastronorm
Capacità massima di carico:	50 kg

Informazioni chiave

Cardini porte:	
Dimensioni esterne, larghezza:	867 mm
Dimensioni esterne, profondità:	775 mm
Dimensioni esterne, altezza:	1058 mm
Peso netto:	156 kg
Peso imballo:	174 kg
Volume imballo:	1.06 m³

Magistar Combi DS
Forno digitale con boiler, gas GPL 10 GN 1/1

L'azienda si riserva il diritto di apportare modifiche ai prodotti senza preavviso